

FRESAS DE WIDIA Y DIAMANTE

engraving bits

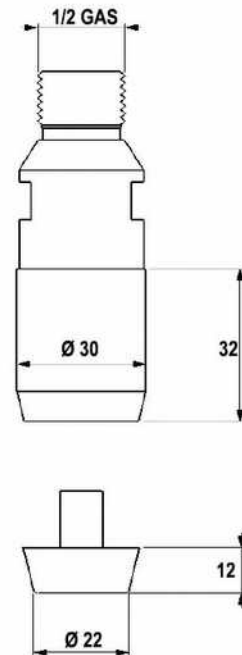


Fresas Profesionales Cónicas para escultura

Bas-relief conical milling cutters

Basta gama de fresas y utensilios para realizar inscripciones, rebajes, esculturas y bajo relieves, otros modelos bajo pedido a necesidad del cliente

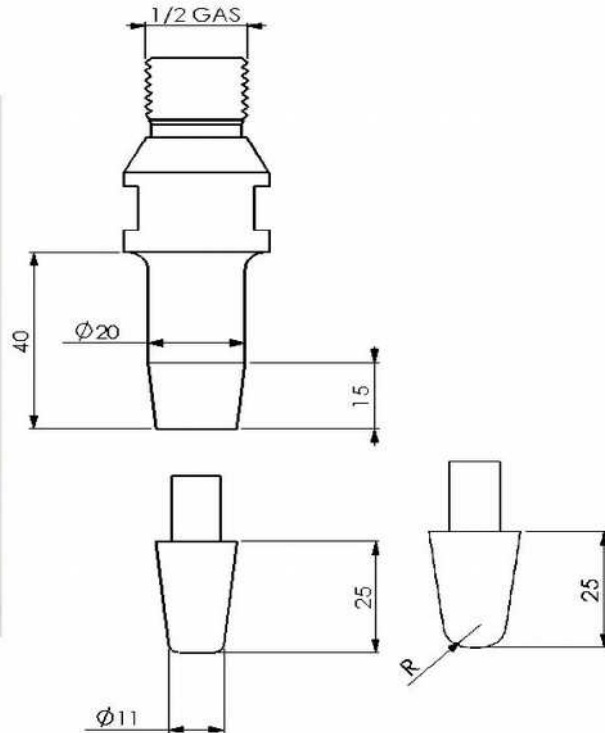
ROSCA 1/2 GAS CABEZA INTERCAMBIABLE 1/2 GAS FITTING WITH CHANGEABLE HEAD



Codigo	Descripción	Precio
XT-FCS3022M	Fresa completa para Marmol / Complet mill for Marbl	
XT-FCSC3022M	Cuerpo fresa para Marmol / Body for Marble	
XT-FCSP3022M	Cabeza intercambiable para Marmol / Changeable head for Marble	
XT-FCS3022MG	Fresa completa para Granito y Sinteticos / Complet mill for Granite and Sintetic	
XT-FCSC3022MG	Cuerpo fresa para Granito y Sinteticos / Body mill for Granite and Sintetic	
XT-FCSP3022MG	Cabeza intercambiable para Granito e Sinteticos / Changeable head for Granite and Sintetic	

FRESA CONICA PARA ESCULTURA

ROSCA 1/2 GAS CABEZA INTERCAMBIABLE 1/2 GAS FITTING WITH CHANGEABLE HEAD



Codigo	Descripción	Precio
MARMOL / MARBLE		
XT-FCS2011M	Fresa completa para Marmol / Complet mill for Marbl	
XT-FCSC2011M	Cuerpo fresa para Marmol / Body for Marble	
XT-FCSP2011M	Cabeza intercambiable para Marmol redondeada/ Changeable round head for Marble	
XT-FCSP2011M	Cabeza intercambiable para Marmol plana/ Changeable flat head for Marble	
MARMOL Y GRANITO / MARBLE AND GRANITE		
XT-FCS2011MG	Fresa completa para Granito y Sinteticos / Complet mill for Granite and Sintetic	
XT-FCSC2011MG	Cuerpo fresa para Granito y Sinteticos / Body mill for Granite and Sintetic	
XT-FCSP2011MG	Cabeza intercambiable para Granito e Sinteticos redondeada/ Changeable round head for Granite and Sintetic	
XT-FCSP2011MG	Cabeza intercambiable para Granito e Sinteticos redondeada/ Changeable flat head for Granite and Sintetic	

FRESA CONICA PARA ESCULTURA



Codice / Code	Descrizione / Description	Φ	Φ MIN	Precio
MARMOL / MARBLE				
XT-FGC0804M	Fresa conica para Marmol / Conical mill for Marble	8	4	
XT-FGC1005M	Fresa conica para Marmol / Conical mill for Marble	10	5	
XT-FGC1011M	Fresa cilindrica para Marmol / Cylindrical mill for Marble	10	11	
XT-FGC101290M	Fresa para escritura sobre Marmol 90° / 90° Cylindrical mill for writing Marble	10	12	
XT-FGC101260M	Fresa para escritura sobre Marmol 60° / 60° Cylindrical mill for writing Marble	10	12	
XT-FGC061090M	Fresa para escritura sobre Marmol 90° / 90° Cylindrical mill for writing Marble	6	10	
XT-FGC061060M	Fresa para escritura sobre Marmol 60° / 60° Cylindrical mill for writing Marble	6	10	
MARMOL Y GRANITO / MARBLE AND GRANITE				
XT-FGC0804MG	Fresa conica para Granito e Sintetico / Conical mill for Granite and Sintetic	8	4	
XT-FGC1005MG	Fresa conica para Granito e Sintetico / Conical mill for Granite and Sintetic	10	5	
XT-FGC1011MG	Fresa cilindrica para Granito e Sintetico / Conical mill for Granite and Sintetic	10	11	
XT-FGC101290MG	Fresa para escritura sobre Granito y e Sinteticos 90° / 90° Cylindrical mill for writing Granite and Sintetic	10	12	
XT-FGC101260MG	Fresa para escritura sobre Granito y e Sinteticos 60° / 60° Cylindrical mill for writing Granite and Sintetic	10	12	
XT-FGC061090MG	Fresa para escritura sobre Granito y e Sinteticos 90° / 90° Cylindrical mill for writing Granite and Sintetic	6	10	
XT-FGC061060MG	Fresa para escritura sobre Granito y e Sinteticos 60° / 60° Cylindrical mill for writing Granite and Sintetic	6	10	

FRESAS PARA ESCULTURA ESCRITURA



Codigo	Descripción	Φ	ΦMIN	Precio
MARMOL / MARBLE				
XT-FGC0410M	Fresa cilíndrica para marmol / cylindrical mill for marble	10	4	
XT-FGC0510M	Fresa cilíndrica para marmol / cylindrical mill for marble	10	5	
XT-FGC0610M	Fresa cilíndrica para marmol / cylindrical mill for marble	10	6	
XT-FGC0810M	Fresa cilíndrica para marmol / cylindrical mill for marble	10	8	
XT-FGC1010M	Fresa cilíndrica para marmol / cylindrical mill for marble	10	10	
XT-FGC1210M	Fresa cilíndrica para marmol / cylindrical mill for marble	10	12	
XT-FGC1510M	Fresa cilíndrica para marmol / cylindrical mill for marble	10	15	
XT-FGC1810M	Fresa cilíndrica para marmol / cylindrical mill for marble	10	18	
XT-FGC2010M	Fresa cilíndrica para marmol / cylindrical mill for marble	10	20	
MARMOL Y GRANITO / MARBLE AND GRANITE				
XT-FGC0410MG	Fresa cilíndrica para granito y sinteticos/ cylindrical mill for granite and sintetic	10	4	
XT-FGC0510MG	Fresa cilíndrica para granito y sinteticos/ cylindrical mill for granite and sintetic	10	5	
XT-FGC0610MG	Fresa cilíndrica para granito y sinteticos/ cylindrical mill for granite and sintetic	10	6	
XT-FGC0810MG	Fresa cilíndrica para granito y sinteticos/ cylindrical mill for granite and sintetic	10	8	
XT-FGC1010MG	Fresa cilíndrica para granito y sinteticos/ cylindrical mill for granite and sintetic	10	10	
XT-FGC1210MG	Fresa cilíndrica para granito y sinteticos/ cylindrical mill for granite and sintetic	10	12	
XT-FGC1510MG	Fresa cilíndrica para granito y sinteticos/ cylindrical mill for granite and sintetic	10	15	
XT-FGC1810MG	Fresa cilíndrica para granito y sinteticos/ cylindrical mill for granite and sintetic	10	18	
XT-FGC2010MG	Fresa cilíndrica para granito y sinteticos/ cylindrical mill for granite and sintetic	10	20	

FRESAS PARA ESCULTURA ESCRITURA



Codigo	Descripción	Φ	ΦMIN	Precio
XT-FSTSGMD	Fresa de escultura carburo. tungsteno gruesa marmol duro/ cylindrical mill for hard Marble	20	8	
XT-FSTCGMD	Fresa de escultura carburo. tungsteno fina corta marmol duro/ cylindrical mill for hard Marble	15	4	
XT-FSTLGMD	Fresa de escultura carburo. tungsteno fina larga marmol duro/ cylindrical mill for hard Marble	15	4	
XT-FSTSGMM	Fresa de escultura carburo. tungsteno gruesa corte marmol blando/ cylindrical mill for soft Marble	20	8	
XT-FSTCGMM	Fresa de escultura carburo. tungsteno fina corta marmol blando/ cylindrical mill for soft Marble	15	4	
XT-FSTLGMM	Fresa de escultura carburo. tungsteno fina larga marmol blando/ cylindrical mill for soft Marble	15	4	
FRESAS DE WIDIA				
XT-FSW30	Fresa de escritura al widia 30° / widia mill at 30°	10	30°	
XT-FSW60	Fresa de escritura al widia 60° / widia mill at 60°	10	60°	
XT-FSW90	Fresa de escritura al widia 90° / widia mill at 90°	10	90°	
XT-FSG60	Fresa de escritura sinterizada a 60° / widia mill at 60°	8	60°	



Código	Descripción	Φ	ΦMIN	Precio
XT-PP1/2ER16	ADAPTADOR COMPLETO / Complet adapter	22	40	
XT-PP1/2ER25	ADAPTADOR COMPLETO / Complet adapter	42	40	
Recambio para el Portapinzas tipo ER16 / Spare parts for adaptor ER16				
XT-GHIERA16	ANILLO / METAL RING			
XT-CHIAER16	LLAVE DE APRIETE / KEY			
XT-PIN6ER16	PINZA PARA DIAMETRO 6 mm / PINCERS FOR DIA. 6 mm			
XT-PIN8ER16	PINZA PARA DIAMETRO 8 mm / PINCERS FOR DIA. 8 mm			
XT-PIN10ER16	PINZA PARA DIAMETRO 10 mm / PINCERS FOR DIA. 10 mm			
Recambio para el Portapinzas tipo ER25 / Spare parts for adaptor ER25				
XT-GHIERA25	ANILLO / METAL RING			
XT-CHIAER25	LLAVE DE APRIETE / KEY			
XT-PIN6ER25	PINZA PARA DIAMETRO 6 mm / PINCERS FOR DIA. 6 mm			
XT-PIN8ER25	PINZA PARA DIAMETRO 8 mm / PINCERS FOR DIA. 8 mm			
XT-PIN10ER25	PINZA PARA DIAMETRO 10 mm / PINCERS FOR DIA. 10 mm			