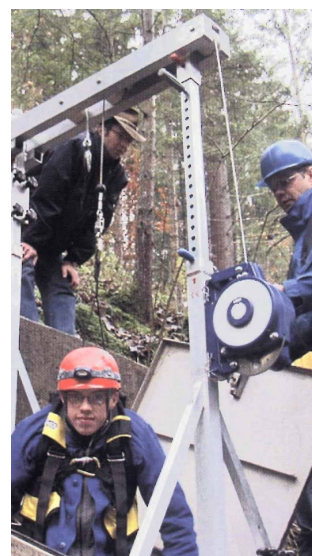
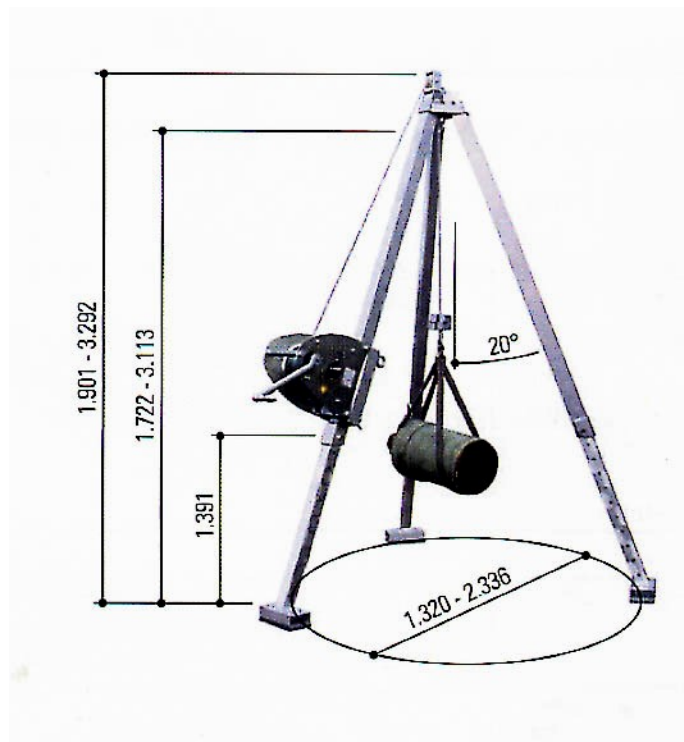


Torno Para
personas



Con Torno Para Elevar Cargas



GENERALIDADES

- El torno con manivela dispone de una marcha directa de tambor para enrollar y desenrollar rápidamente el cable sin carga (con un gancho de carga de seguridad integrado).
- El torno se puede desmontar y embridar a cualquier altura en el trípode de aluminio.
- El margen de ajuste excepcional es posible gracias a los pies telescópicos.
- Plegable. Longitud total (por ej. para el transporte) 2.000 mm.
- Tiene bases de caucho y metal antideslizantes montadas en la parte inferior de los pies telescópicos.
- La estabilidad está garantizada.
- El trípode sirve para levantar cargas sobre todo en lugares a los que se llega con dificultad con aparatos convencionales.
- Gracias a los perfiles especiales de aluminio que utilizamos, la carga límite de nuestro trípode de aluminio es de 1.000 kg. Por eso hemos elegido, al mismo tiempo, un torno, que también tiene una carga límite de 1.000 kg en

Características Técnicas

- | | |
|--------------------------|---------------------------------|
| - Carga Limite: | 1.000 Kg. |
| - Peso propio con Torno | 74 kg |
| - Diámetro del cable | 8 mm |
| - Longitud del cable | 25 m |
| - Elevación por rotación | (según capa del cable) 23-57 mm |