

Grúas Pórtico de Aluminio de Tres Patas con lateral Ajustable

Introducción:

La versatilidad de las grúas de aluminio y la facilidad para adaptarse a puntos de apoyo en suelo de distinto nivel, son conocidas, pero siempre hay alguna limitación de espacio si las patas necesitan un espacio fijo de apertura.

La configuración para grúas desmontables de tres patas, es una variante para las grúas de aluminio que evita la necesidad de un espacio fijo para abrir las patas en ambos laterales.

La ventaja que aporta un lateral ajustable es:

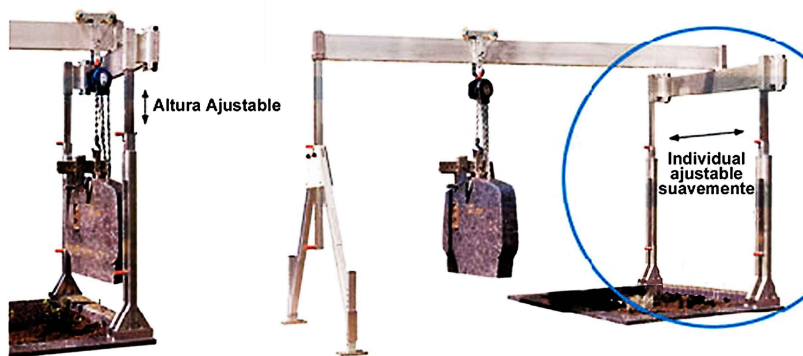
El lateral dispone de una longitud de 2.000 mm o 3.000 mm a elegir, que permite ajustar la separación entre las patas, de 1000 mm a 1.600 mm. o 1.000 mm. a 2.400 mm.

Así se hace posible ajustar el espacio entre patas de un lateral y poder situar las patas entre por ejemplo los estrechos espacios entre maquinas que encontramos.

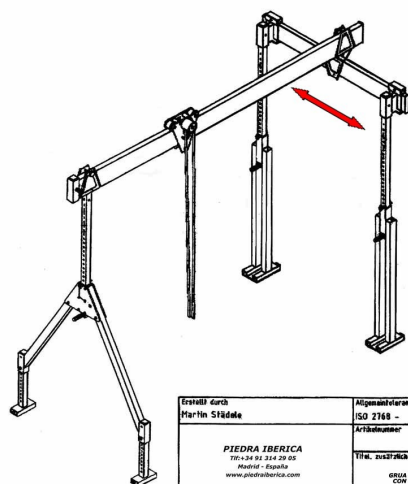
Como puede observar en la foto o el dibujo esta configuración le da ventajas adicionales a la ya útil configuración de Dos Patas plegables.

Las combinaciones de capacidad de carga y luz de viga, de los modelos de grúas pórtico Mono viga y Doble viga, son posibles también bajo pedido, realizarlos en la configuración de tres patas con el lateral ajustable.

Lateral Ajustable y mas proximo a un muro



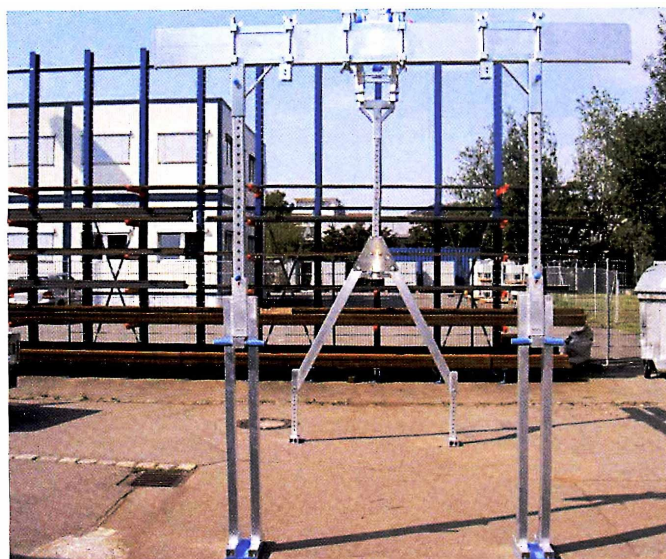
Pies telescópicos y de apoyo reducido



LATERAL AJUSTABLE

**CONFIGURACION
TRES PATAS MONOVIGA**

ErstHilf GmbH Martin Stüdele	Abgabemerkmal ISO 2768 - m K	Kaufnr. ISO 13715	Lieferungsdatum 14.02.2011	Maßstab 1:30
PIEDRA IBERICA Tf: +34 91 314 29 05 Madrid - España www.piedraiberica.com	Artikelnummer 20089659	Masse 182,884 kg	Material	
Titel, zusätzlicher Titel GRUA PORTOZO TRES PATAS CON LATERAL AJUSTABLE			Dato Erstausgabedatum 14.02.2011	Form Blatt A4 1



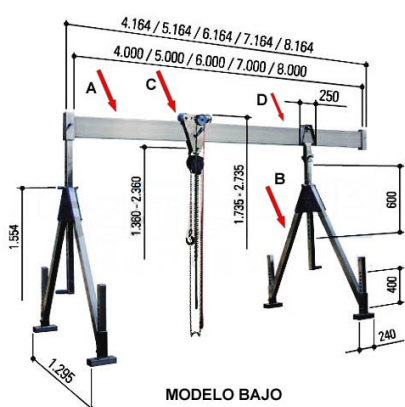
GRUAS PORTICO PARA ESTACIONES - EDAR – EDAP

SISTEMAS DE ELEVACIÓN DESMONTABLES - PORTICOS DE ALUMINIO PLEGABLES TRANSPORTABLES EN PIEZAS POCO PESADAS



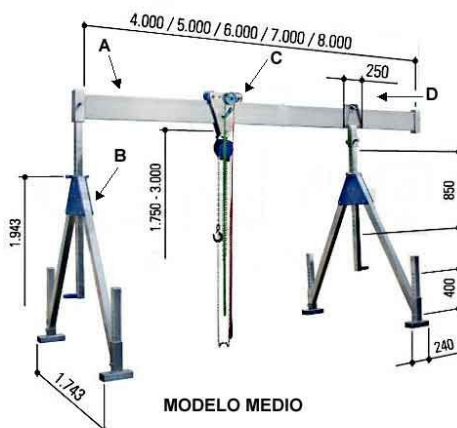
TRES ALTURAS ESTANDAR

GRUA PORTICO DE ALUMINIO PARA 1.500 KG.
DESMONTABLE EN PIEZAS A-B-C-D



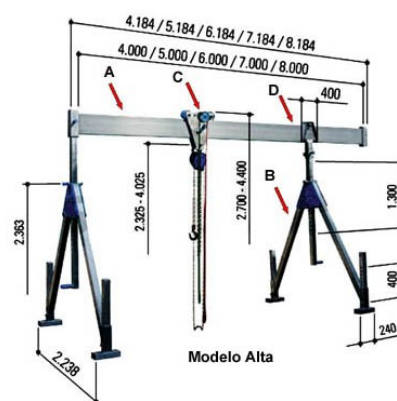
A: VIGA DE 4 Metros (220x60 = 36 Kg.)
B: Patas Plegables 2 x 27 Kg.
C: Carro Portante 7 Kg. + Polipasto y Cadena 18 Kg.
D: Pieza ajuste de recorrido 5 Kg.

GRUA PORTICO DE ALUMINIO PARA 1500 KG
DESMONTABLE EN PIEZAS A-B-C-D
MEDIDAS Y PESOS DE INTERES



A: VIGA DE 4 Metros (220 x 60 = 36 Kg)
B: PIES 2 X 39 Kg
C: Carro Portante 7 Kg + Polipasto y cadena 18 Kg
D: Pieza ajuste de recorrido 5 Kg

GRUA PORTICO DE ALUMINIO PARA 1.500 KG.
DESMONTABLE EN PIEZAS A-B-C-D



A: Mono Viga de 4 Metros (220x60= 36 Kg.)
B: Patas Plegables 2 x 57 Kg.
C: Carro Portante 7 Kg. + Polipasto de cadena 24Kg.
D: Pieza de Ajuste de Recorrido 15 Kg.