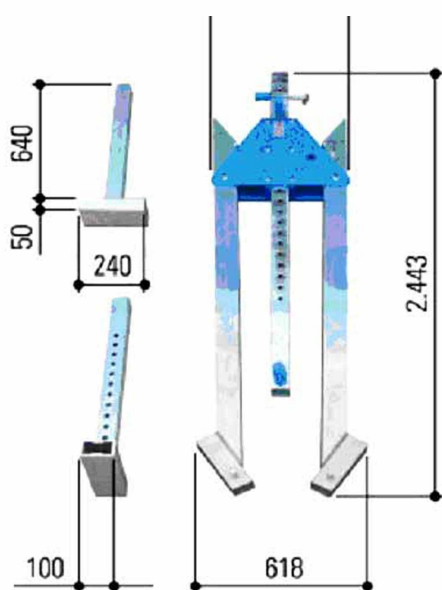
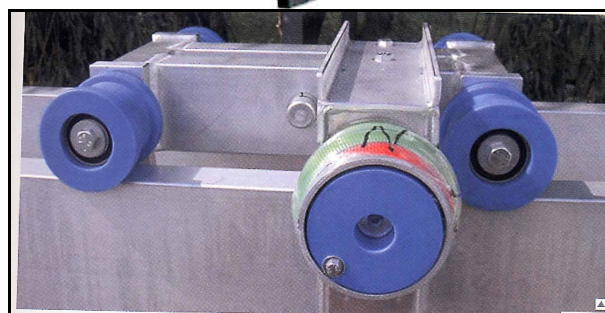
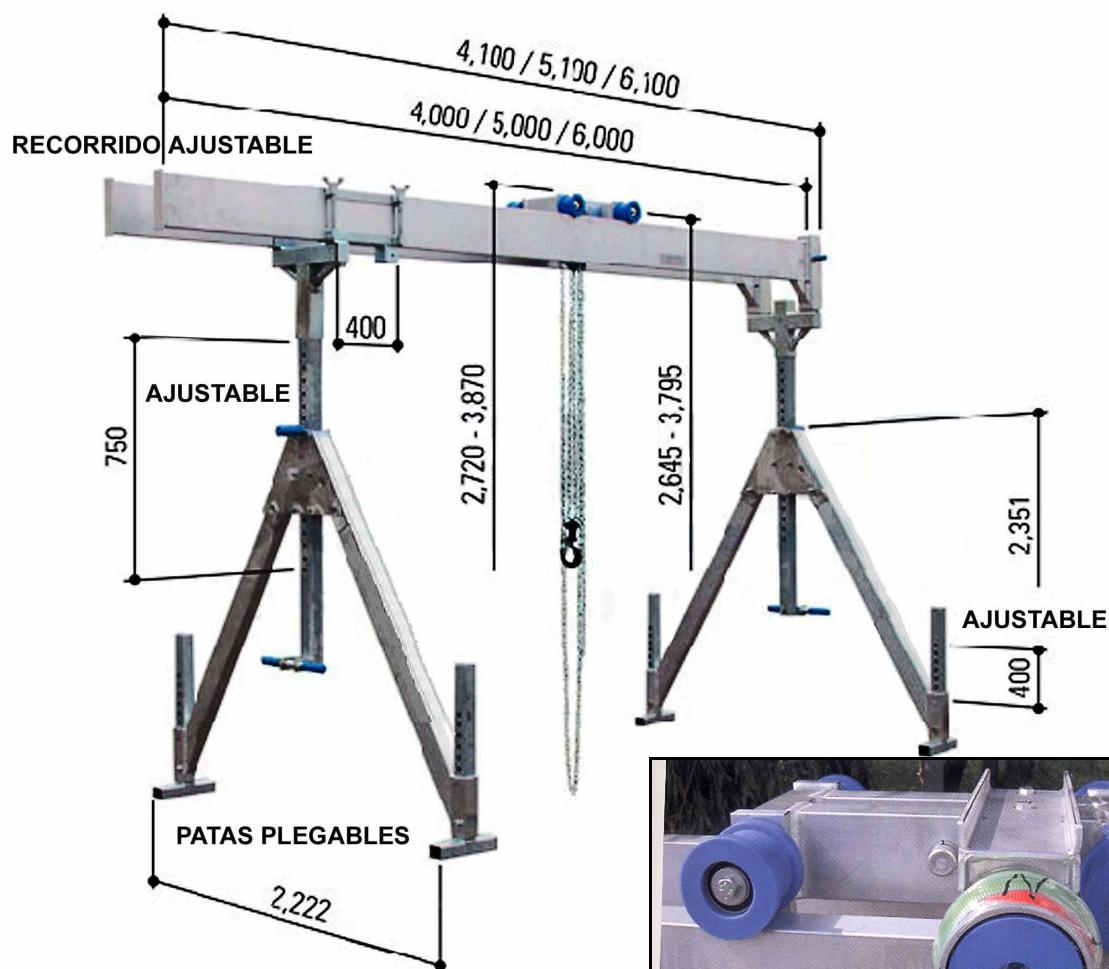


## PUENTE GRUA DE ALUMINIO DOBLE VIGA PARA 2.000 - 3.000 Kg - DESMONTABLE Y PLEGABLE



AJUSTE DEL RECORRIDO

CARRO DEL POLIPASTO